

Datenblatt für Drehstrom-Käfigläufermotoren
datasheet for three-phase squirrel-cage-motors

Teilenummer:
article code:

Y3PE160M4B35

Elektrische Daten / electrical data

Bemessungsleistung Pn <i>rated motor power Pn</i>	11	kW
Drehzahl n <i>speed n</i>	1470	1/min
Bemessungsspannung D/Y <i>rated motor voltage</i>	400/690	V
Frequenz <i>frequency</i>	50	Hz
Bemessungsstrom In 400V/690V <i>rated motor current In</i>	20,4 / 11,8	A
Bemessungsmoment Mn <i>rated motor torque Mn</i>	71	Nm
Wirkungsgrad bei 100%-Last <i>efficiency 100%-load</i>	91,4	%
Wirkungsgrad bei 75%-Last <i>efficiency 75%-load</i>	91,7	%
Wirkungsgrad bei 50%-Last <i>efficiency 50%-load</i>	90,8	%
Wirkungsgradklasse <i>efficiency class</i>	IE3	
Leistungsfaktor cos φ <i>power factor cos φ</i>	0,85	
Anzugs-/Bemessungsstrom <i>starting-/rated motor current</i>	7,50	Ia/In
Anzugs-/Bemessungsmoment <i>starting-/rated motor torque</i>	2,0	Ma/Mn

Allgemeine Daten / general data

Baugröße <i>size</i>	160M
Bauform <i>type of construction</i>	B35
Gewicht kg <i>weight kg</i>	120
Gehäusematerial <i>frame material</i>	Aluminium
Schutzart <i>degree of protection</i>	IP55
Isolationsklasse <i>insulation class</i>	F/B
Betriebsart <i>duty type</i>	S1 =Dauerbetrieb S1= continuous operation
Schalldruckpegel <i>Noise level LpdB (r=1m)</i>	75

Mechanische Daten / mechanical data

Lagertype A/B-Seite <i>DE/NDE bearing design</i>	6309 2RZ	6309 2RZ
Trägheitsmoment Jmot <i>moment of inertia Jmot</i>	0,0852	kgm ²
Nachschmiereinrichtung <i>regreasing device</i>	nein	
Lackierung <i>painting</i>	RAL7030	

Explosionsschutz / explosion protection

Zündschutzart <i>type of ex-protection</i>	-
---	---

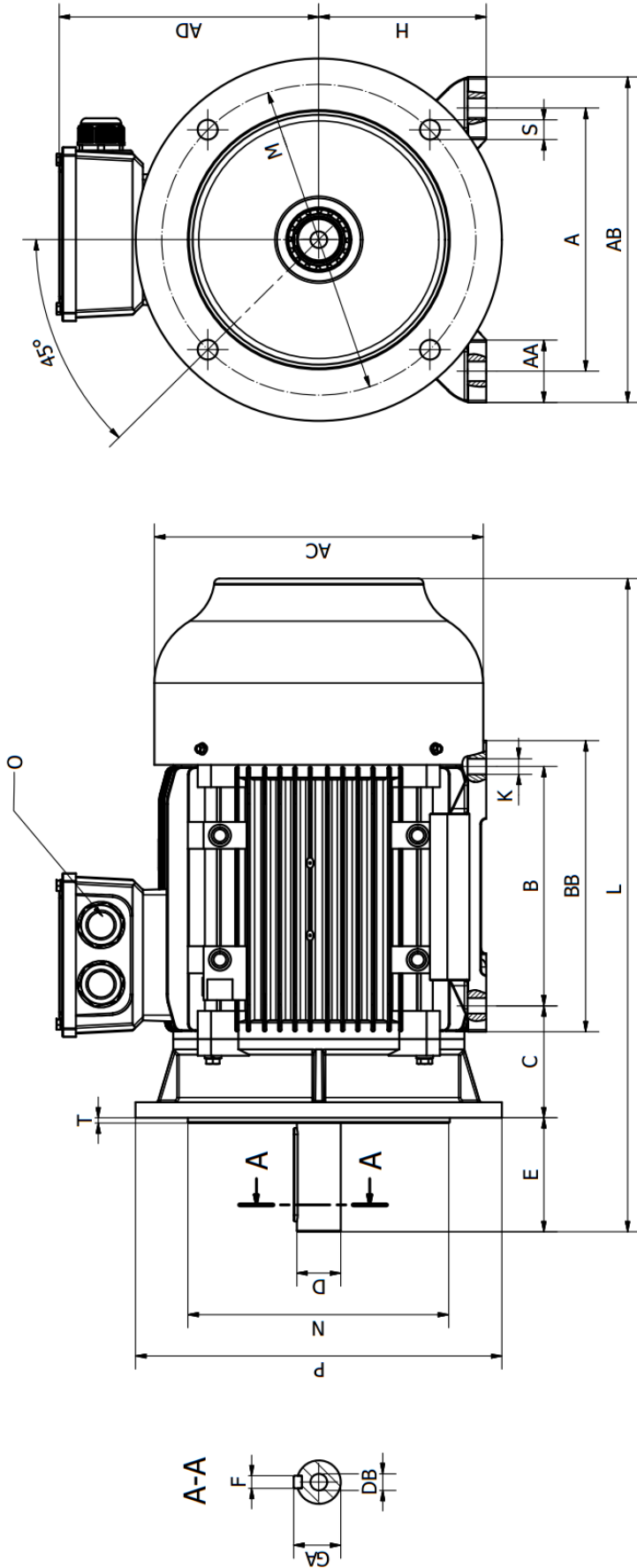
Optionen / options

3PTC Kaltleiter

Bemerkungen / remarks

Technische Änderungen vorbehalten! / Es können Abweichungen von kalkulierten- und Leistungsschilddaten entstehen.
 Technical and ordering data are subject to change! / There may be discrepancies between calculated and rating plate data.

Maßblatt für Drehstrom-Käfigläufermotoren
dimensions for three-phase squirrel-cage-motors



Abmessungen (mm) / Overall dimensions (mm)

Teilenummer: article code:	Y3PE160M4B35										O					
	A	B	C	D	E	F	H	K	M	N	P	S	T	L		
	254	210	108	42	110	12	160	15	300	250	350	19	5	657		1x M40x1,5 1x M20x1,5
	AA	AB	AC	AD	BB	GA	DB									
	60	315	314	255	260	45	M16x36									

Technische Änderungen vorbehalten / subject to change without prior notice